

Перв. примен.

Справ. №

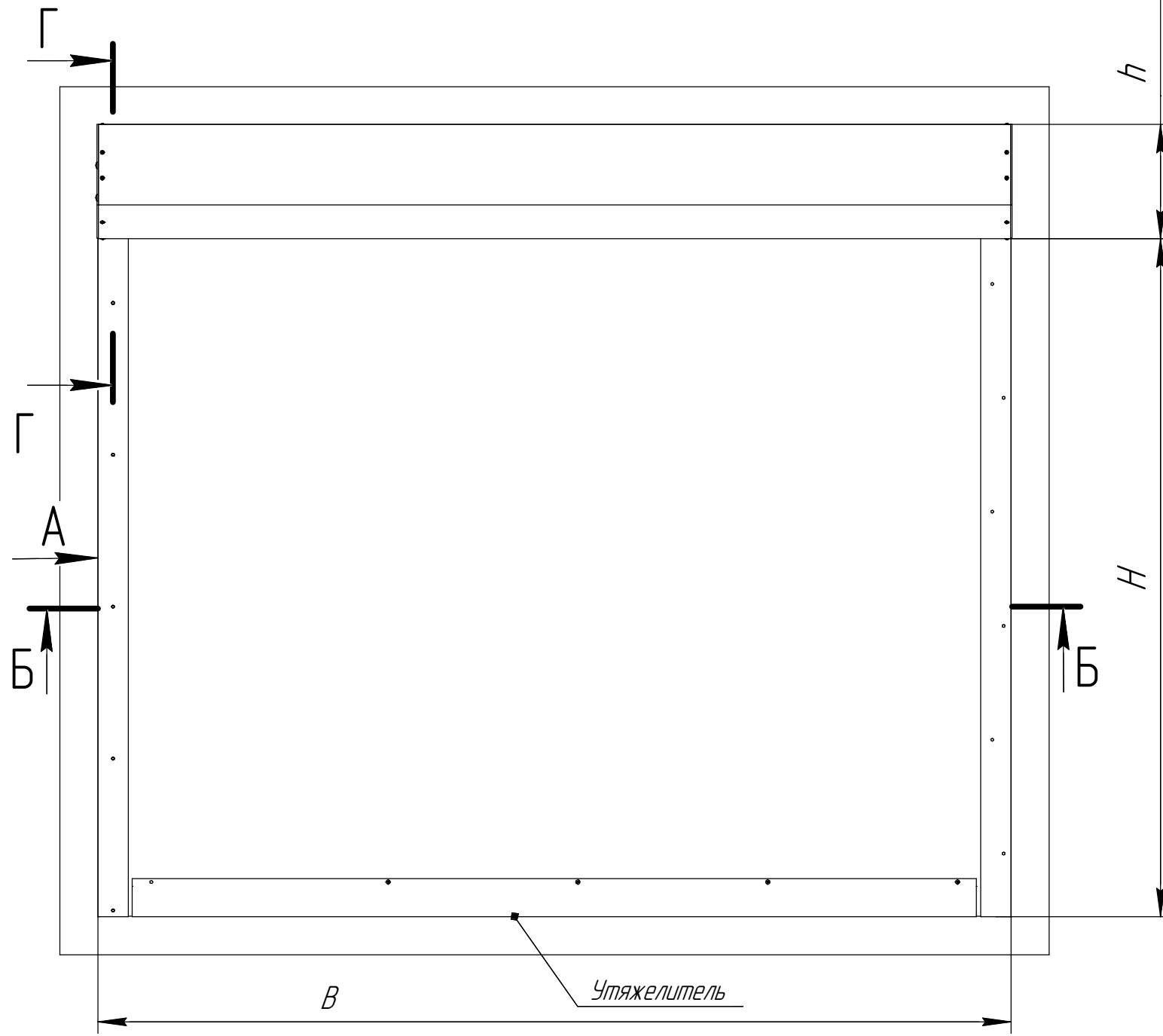
Подп. и дата

Инв. № дробл.

Взам. инв. №

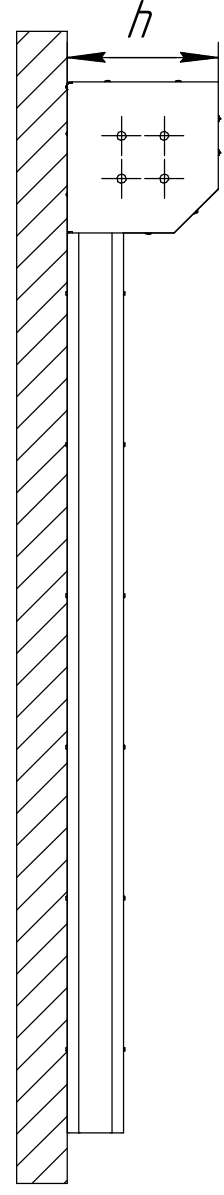
Подп. и дата

Инв. № подл.

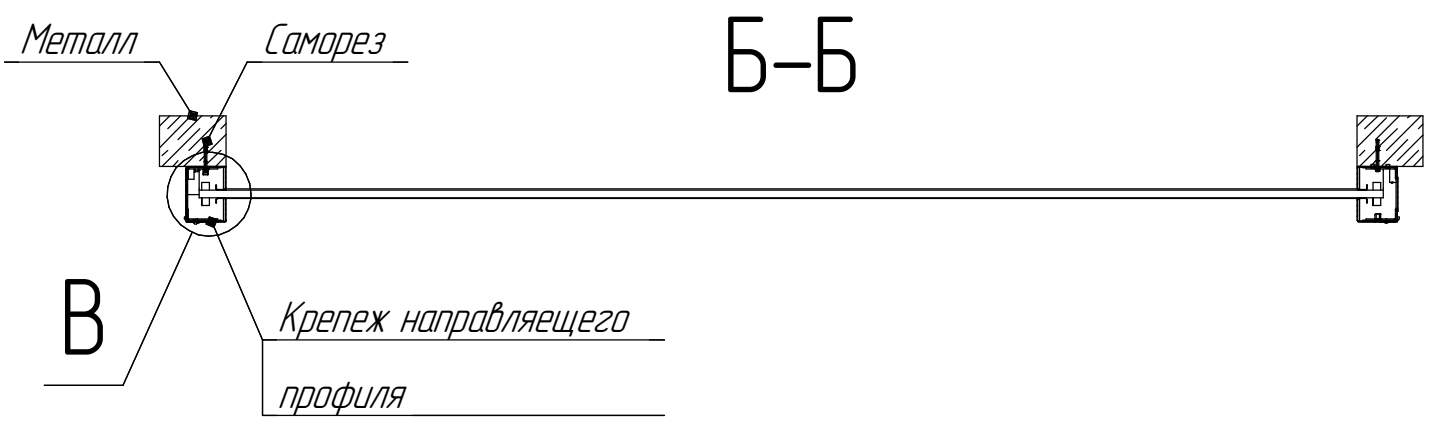
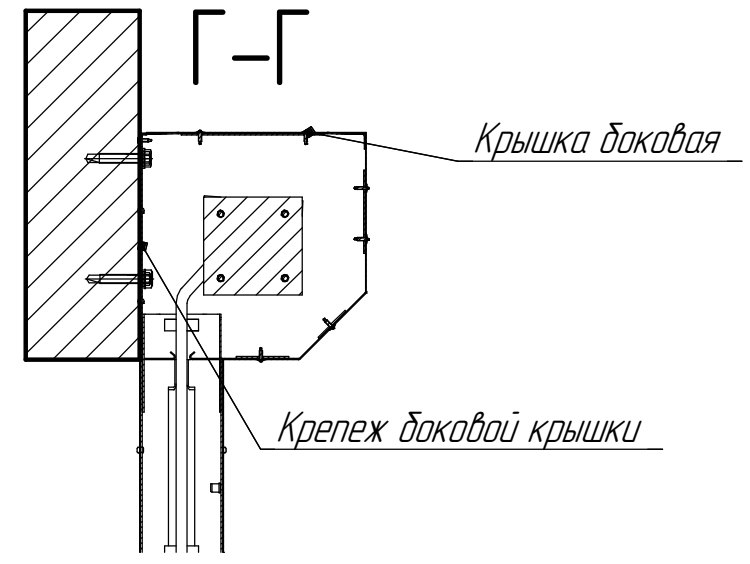
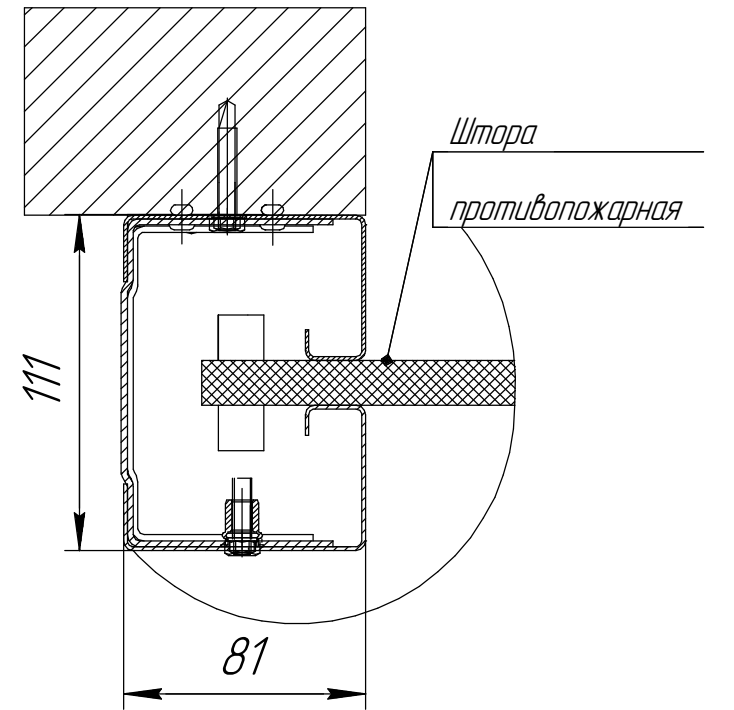


в зависимости от  
размера конструкции  
h=300 и 375 мм

A(1:15)



B(1:2,5)



Изм.	Лист	№ докум.	Подп.	Дата
Разраб.	Стрига			29.03.16
Пров.	Вятина Л.В			
Т.контр.				
Н.контр.	Гамаюнов А.В			
Утв.	Стегнущенко КС			

Противопожарная штора  
Сборочный чертёж  
Накладной монтаж с креплением  
в металл

Лист	Масса	Масштаб
		1:1
Лист	Листов	1

Копировал

Формат А3